

WTW870WPM PWash&TDos 9/6kg

WT1 tvätt/tork-kombination:

Den snabba, smidiga och mångsidiga produkten för den stora tvätten.



- 9 kg tvättning och 6 kg torkning – perfekt även för stor tvätt
- Automatisk tvättmedelsdosering med knapptryck – TwinDos
- Tvätta och torka på kortast möjliga tid – QuickPower
- 50 % mindre strykning plus maximal mångsidighet – SteamCare
- Miele@home – smart anslutning för fler möjligheter*

* Extra digitalt erbjudande till Miele & Cie. KG. Alla smarta program blir möjliga med systemet Miele@home. Beroende på modell och land kan funktionsutbudet variera.



EAN: 4002516365402 / Materialnummer: 11588160 /
Gamla materialnummer: 11TW8704NER

Konstruktion	
Side-by-Side	•
Kan skjutas in under bänkskiva	•
Luckupphängning	höger
Konstruktion	
Frontmatade tvättmaskiner	•
Tvättmaskin med torkfunktion	
Tvätta och torka i ett svep	•
Elektronisk mätning av restfukt	•
Kondenstorktumlare med vattenkylning	•
Termocentrifugering	•
Centrifugering	
Max. centrifugeringsvarvtal	1600
Sköljstopp	•
Funktion "utan centrifugering"	•
Design	
Färg på produkten	Lotusvit
Manöverpanelensfärg	Lotusvit
Dörrdesign	Krom
Kontrollpanelens utformning	lutande
Typ av användning	Touchanvändning
Display	MTouch
Rengöringseffekt	
Innovativ tvättekunsk PowerWash	•
PowerWash	•
Automatisk tvättmedelsdosering TwinDos	•
Portionsdosering CapDosing	•
Fläckalternativ	•
Testad virushygien	•
Skonsam textilvård	
Skontrumma	•
Tvättmängd i kg vid tvätt	9,0
Tvättmängd i kg vid torkning	6,0
PerfectCare-teknik	•
Användarkomfort	
Anslutning till Miele@home	•
Ångsystem SteamCare	•
Uppskjuten start med upp till 24 timmar	•
Resttidsindikering	•
Tidsvisning	•
Visning av programförlopp	Ja
Informationstexter	•
Favoritprogram	•
Automatisk urspolning av ludd	•
Trumbelysning	LED
MultiLingua	•
AutoClean tvättmedelslåda	•
Indikering för tvättmängd och doseringsrekommendation	•
AddLoad	•

WTW870WPM PWash&TDos 9/6kg

WT1 tvätt/tork-kombination:

Den snabba, smidiga och mångsidiga produkten för den stora tvätten.



EAN: 4002516365402 / Materialnummer: 11588160 /

Gamla materialnummer: 11TW8704NER

Effektivitet och hållbarhet	
Energieffektivitetsklass (A–G)	A
Energieffektivitetsklass tvätt och tork (A–G)	D
Strömförbrukning i kWh för standardprogram Bomull 60 °C vid full maskin och påföljande torkning på Skåptorr	6,10
Viktad energiförbrukning per 100 driftcykler för hela driftcykeln i kWh	307
Viktad energiförbrukning per 100 driftcykler för tvättcykeln i kWh	49
Viktad vattenförbrukning per driftcykel för tvättcykeln i liter	48
Viktad vattenförbrukning per driftcykel för en komplett driftcykel i liter	73
Ljudnivåklass (vid centrifugering)	A
Programlängd vid nominell kapacitet för tvättcykeln	199
Nominell kapacitet för hela driftcykeln	439
Anslutningseffekt i frånläge i W	0,10
Anslutningseffekt i nätverksanslutet standbyläge i W	0,50
Tvätt på låga temperaturer "kallt" och "20 °C"	•
Vattenmängdsmätare	•
Löddersensor	•
ProfiEco-motor	•
Tvättprogram	
QuickPower	•
Automatic	•
Bomull	•
Strykfri tvätt	•
Skjortor	•
Siden (handtvätt)	•
Ylle (handtvätt)	•
Express	•
Mörka textilier	•
Jeans	•
Outdoor	•
Impregnering	•
Träningskläder	•
Tränings skor	•
Huvudkuddar	•
Dun	•
Gardiner	•
Bomull hygien	•
Maskinrengöring	•
Bomull pil	•
Nya textilier	•
Stärkning	•
ECO 40–60	•
Torkprogram	
QuickPower	•
Automatic	•
Bomull	•
Strykfri tvätt	•
Fintvätt	•

WTW870WPM PWash&TDos 9/6kg

WT1 tvätt/tork-kombination:

Den snabba, smidiga och mångsidiga produkten för den stora tvätten.

EAN: 4002516365402 / Materialnummer: 11588160 /

Gamla materialnummer: 11TW8704NER

Skjortor	•
Siden	•
Ylle	•
Express	•
Mörka textilier	•
Jeans	•
Outdoor	•
Impregnering	•
Träningskläder	•
Tränings skor	•
Huvudkuddar, normala	•
Bomull hygien	•
Nya textilier	•
Kallluft	•
Varmluft	•
Refresh	•
Finish ånga	•
Tillval	
Skrynkelskydd	•
Kort	•
Blötläggning	•
Förtvätt	•
Extra vatten	•
Extra sköljning	•
Summer	•
AllergoWash	•
Kvalitet	
Vattenbehållare	Rostfritt stål
Motvikter av gjutjärn	•
Säkerhet	
Pinkod	•
Optiskt gränssnitt	•
Tekniska data	
Dimensioner, mm (bredd)	596
Dimensioner, mm (höjd)	850
Dimensioner, mm (djup)	714
Maskinens djup med öppen lucka i mm	1132
Vikt, kg	102
Total anslutningseffekt, KW	2,10-2,40
Spänning i V	220-240
Säkring i A	10
Frekvens i Hz	50
Längd anslutningskabel, m	2
Medföljande tillbehör	
3 Caps	•
UltraPhase 1 + 2	•
Värdekupong för 5 patroner Miele UltraPhase	•

WTW870WPM PWash&TDos 9/6kg

WT1 tvätt/tork-kombination:

Den snabba, smidiga och mångsidiga produkten för den stora tvätten.



EAN: 4002516365402 / Materialnummer: 11588160 /
Gamla materialnummer: 11TW8704NER

Valbara displayspråk

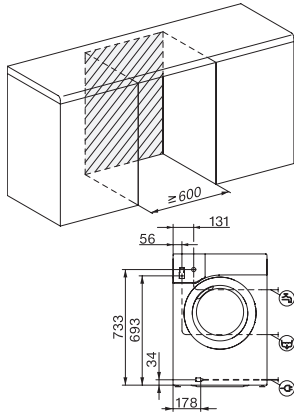
Valbara displayspråk med MultiLingua

bahasa malaysia, dansk,
deutsch, english (AU),
english (CA), english (GB),
english (US), español,
français (CA), français
(FR), hrvatski, italiano,
magyar, nederlands,
norsk, polski, português,
русский, română,
slovenčina, slovenščina,
srpski, suomi, svenska,
türkçe, українська, čeština,
ελληνικά,

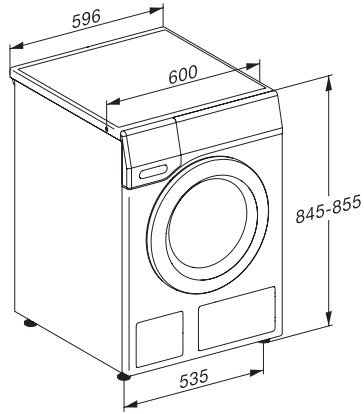
WTW870WPM PWash&TDos 9/6kg

WT1 tvätt/tork-kombination:

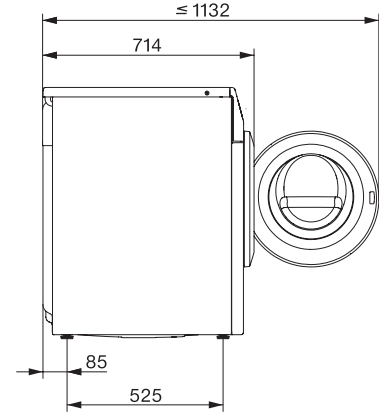
Den snabba, smidiga och mångsidiga produkten för den stora tvätten.



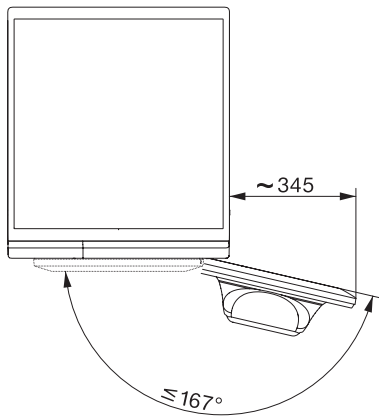
WT1 9/6 kg, installation drawing, slanted facia, straight facia, measures in mm



WT1 9/6 kg, drawing, slanted facia, straight facia, measures in mm



WT1 9/6 kg, drawing, slanted facia, straight facia, measures in mm



WT1 9/6 kg, drawing, slanted facia, straight facia, measures in mm